

1 2 3 4 5 6 7 8

A

B

C

D

E

F

A

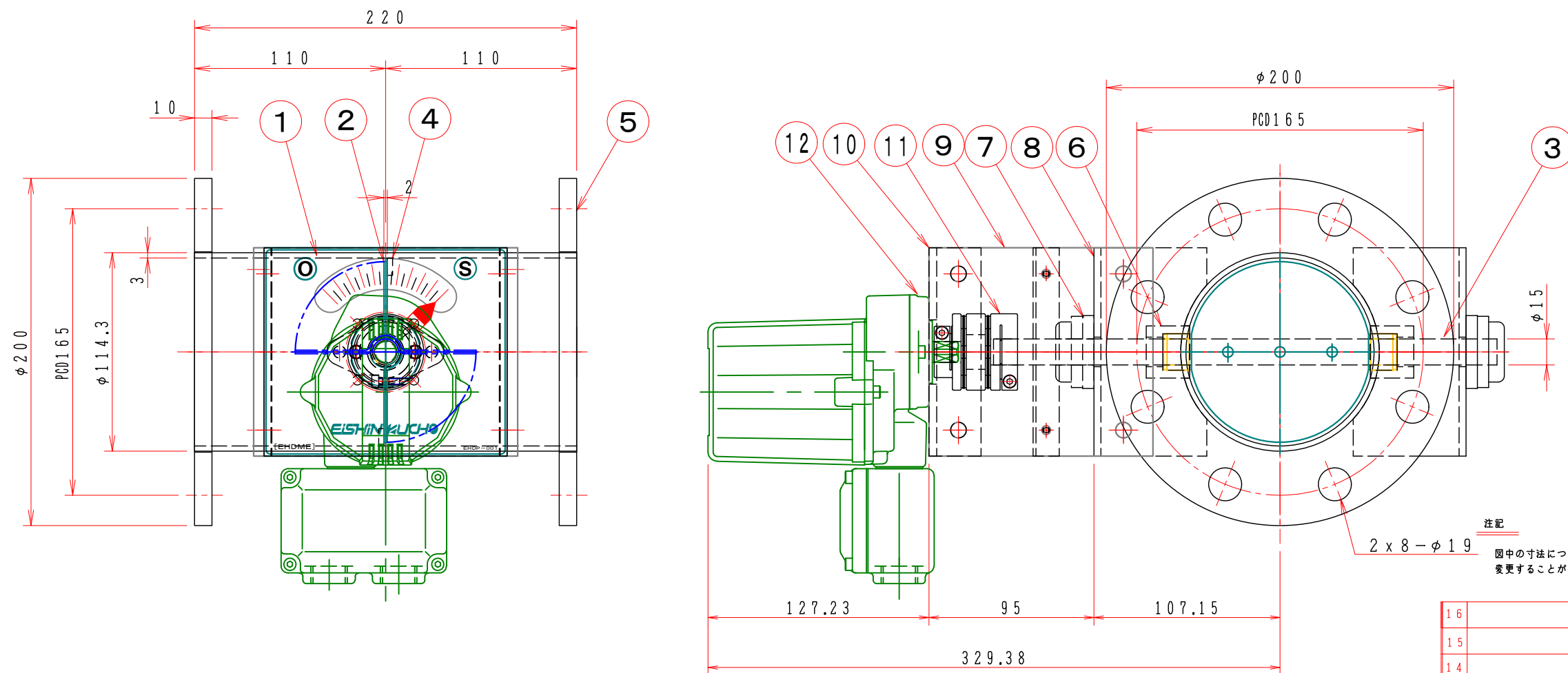
B

C

D

E

F



注記
図中の寸法については現場調査及び機器設計等の進捗にともなって変更することがある。

特記

- 板フランジとケーシング接合部の内面は全溶接、外側は点付溶接。
- 仕上げは内外面酸洗いとする。
- 本図ダンパーの使用範囲は下記の通です。 外径寸法はインチサイズ（鋼管サイズ）です。

静圧：±4.0 KPa以下 風速：2.5m/s以下 温度：-10~60℃以下

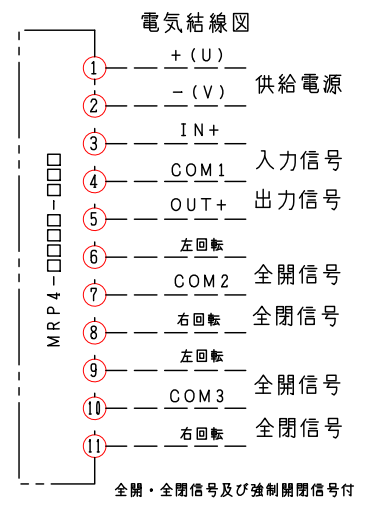
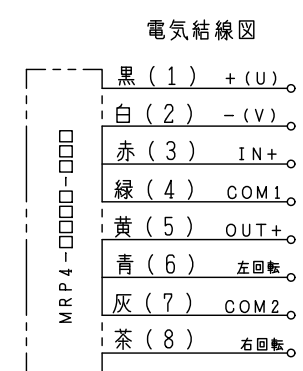
☆ 屋内使用清浄空気用です。屋外使用、腐食性ガス等の場合はお問い合わせ下さい。

☆ ロータリーアクチュエーターは仕様により異なります、別途お問い合わせ下さい。

供給電圧：100~120V 200~240V AC 24V DC

入力信号：4~20mA 1~5V DC

オプション：CC-Link DeviceNet



16				
15				
14				
13				
12	ロータリーアクチュエーター	1	MRP4-T-GZ	
11	カップリング	1	SFC-040DA2-12B-15B (Type B)	
10	駆動部取付板	1	SPC 4.5t	
9	断熱接続板	2	SS400 9t	
8	軸受取付基台	2	SUS-304 4.0t	
7	軸受け	2	UFL002x2+C002+D002	
6	シャフトボス	2	B20215MU	
5	フランジ	2	JIS-5K SUS-304 12t	
4	羽根当て	1	SUS304 3x10	
3	シャフト	1	SUS304 $\phi 15$	
2	可動羽根	1	SUS304 2.0t	
1	ダンパー本体	1	MD-100A SUS-304 3.0t	
No	部品名称	TITLE	数量 QTY	備考 (規格・寸法) (DIMENSIONS)

回数 REV. MARK	承認 APPROVED BY	検図 CHECKED BY	名称 TITIF モーター・ダンパー EHPHMEF-100A-U 高分解能ステッピングモーター (SUS)
年月日 DATE	設計 DESIGNED BY	製図 DRAWN BY	
承認 APPROVED BY	単位 UNITS	Takeda 2006.05.10.	変更回数 01 01
変更者 REVISED BY	栄進空調株式会社 EISHIN KUCHO CO., LTD.		
記事 CONTENTS	工事番号 JOB No.		図面番号 DRAWING NO.